



FLEXILINE®

**Dentatrice verticale CLC 500-SZ
ad alta prestazione**

*High performance CLC 500-SZ
vertical gear shaping machine*

*Talladora vertical CLC 500-SZ
de altas prestaciones*



C.L.C.
S.r.l.
Costruzione e Vendita Macchine Utensili

CLC 500-SZ

C.L.C. presenta la nuova gamma di dentatrici a coltello CLC 500-SZ all'avanguardia per tecnologia e design.

Progettate con un evidente concetto di compattezza permettono di mantenere costanti gli ingombri in fase di carico e scarico del pezzo agevolando così l'ausilio di caricatori antropomorfi.

Le movimentazioni degli assi, sono azionate da motori Torque Direct Drive escludendo così l'impiego di cinghie ed altri organi di trasmissione.

La macchina, che è comandata da un CN digitale SIEMENS 840D, è caratterizzata dal perfetto sincronismo tra la rotazione del pezzo e del coltello, mantenuto attivo anche a seguito di momentanea caduta della alimentazione elettrica.

C.L.C. presents the new range of gear shaping machines called CLC 500-SZ and featuring advanced technology and design.

Engineered in compliance with an evident concept of compactness, the workpiece loading and unloading operations do not alter the overall space requirements of these machines, thus facilitating the use of anthropomorphic loaders.

The axes movements, are operated by Torque Direct Drive motors without the need for belts or other transmission components. Controlled by a SIEMENS 840D digital NC, the machine features perfect synchronism between workpiece and spindle rotation which also remains activated following a momentary power failure.

C.L.C. presenta la nueva gama de talladoras con piñón cortador CLC 500-SZ a la vanguardia por su tecnología y diseño.

Diseñadas con un evidente concepto de compactabilidad, permiten mantener constante la anchura total en fase de carga y descarga de la pieza, agilizando de esta manera la tarea de cargadores antropomorfos.

Los movimientos de los ejes, están accionados por motores Torque Direct Drive, excluyendo de esta manera la utilización de correas y otros órganos de transmisión.

La máquina está accionada por un CN digital SIEMENS 840D y se caracteriza por el perfecto sincronismo entre rotación de la pieza y del mandrino, manteniéndolo activo aun después de una momentánea caída de la alimentación eléctrica.



CLC 500-SZ

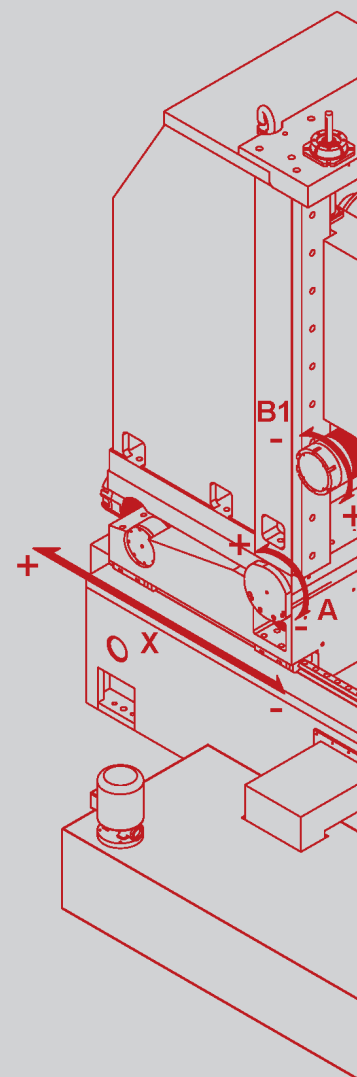
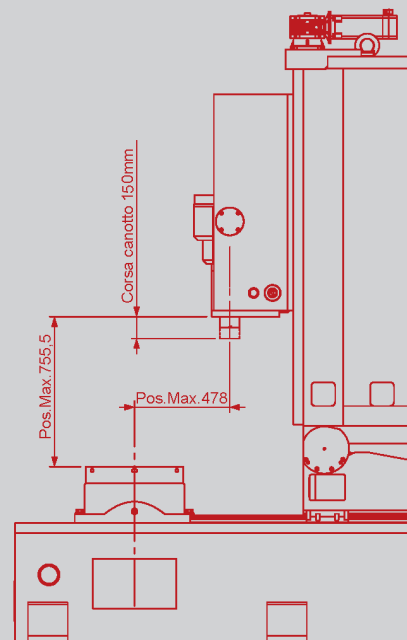
La flessibilità della CLC 500-SZ, ottenuta con un innovativo sistema modulare, comporta la facile personalizzazione per qualsiasi tipologia di ingranaggio dentato. I vari optional disponibili, quali il fasatore elettronico, lo sbavatore, ecc., affiancati alla continua ricerca e allo sviluppo personalizzato, permettono di rispondere a tutte le necessità produttive del cliente. La possibilità di dentare ingranaggi, alberi, diritti, conici o elicoidali, tramite il dispositivo a controllo elettronico, con tagli multipli in fase tra loro. Con un tratto utile di 140 mm. pone la CLC 500-SZ come soluzione innovativa nel campo delle dentature.

The CLC 500-SZ gear cutter is extremely flexible thanks to an innovative modular system and can be easily customized for any type of toothed gear. A range of different optionals such as electronic phase device, to replace tooth position after heat treatment; deburring tool hydraulic clamping and to on fit all the customers' manufacturing requirements. All development as customized optional are always under a constant improvement. The various optionals available, such as the electronic phase setter for truing the toothing the deburring tool and the hydraulic plenum, are able to suit all the customers' production requirements. CLC 500-SZ represents an innovative solution in the gear cutting sector as it can cut spur bevel or helical gears, shafts, performed by an electronic device, with multiple cuts keeping phase between them, and an usable section of 140 mm.

La flexibilidad de la CLC 500-SZ, obtenida con un innovador sistema modular, determina una fácil personalización para cualquier tipología de engranaje dentado. Las distintas opciones disponibles tales como el posicionador electrónico el desbarbador y el cilindro hidráulico de sujeción de la pieza, permiten responder a todas las necesidades productivas del cliente. La posibilidad de tallar engranajes rectos, conicos y helicoidales, permitidos por un dispositivo electrónico a control numérico con talladura múltiple posicionada, y tramo útil de 140 mm. Todo esto convierte a la CLC 500-SZ en una solución innovadora en el campo de los dentados.

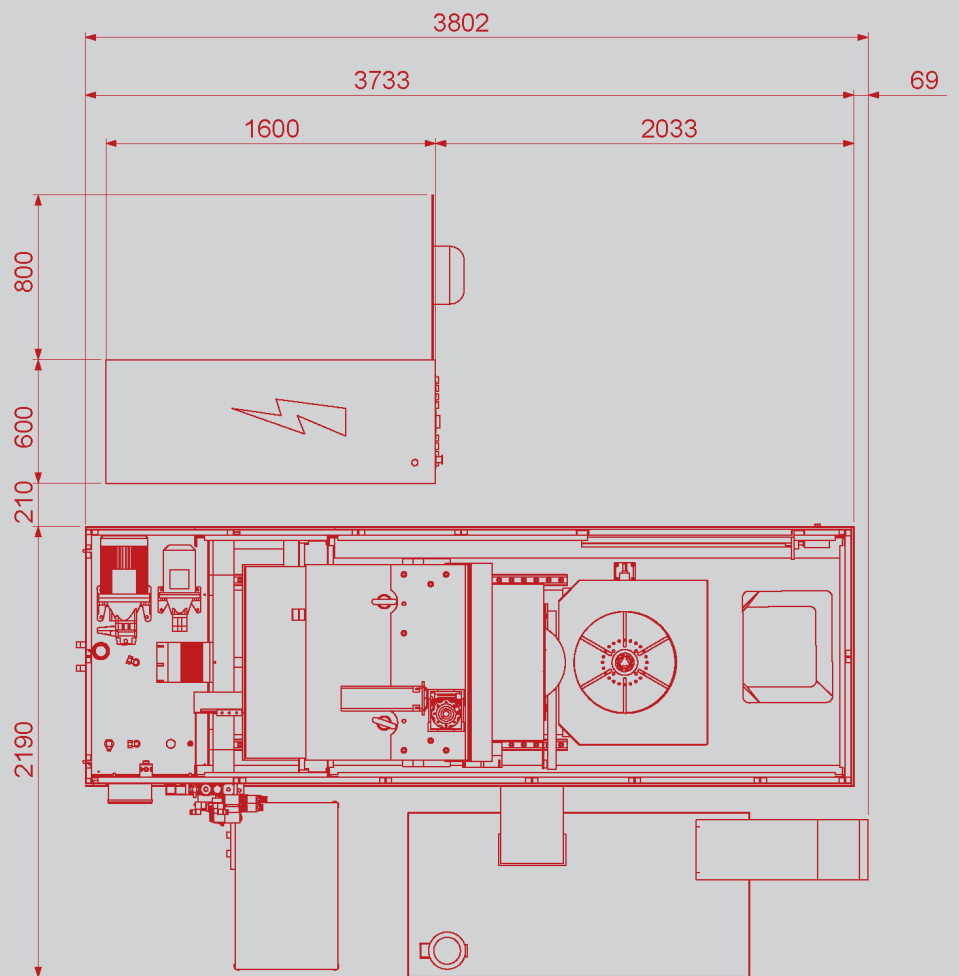
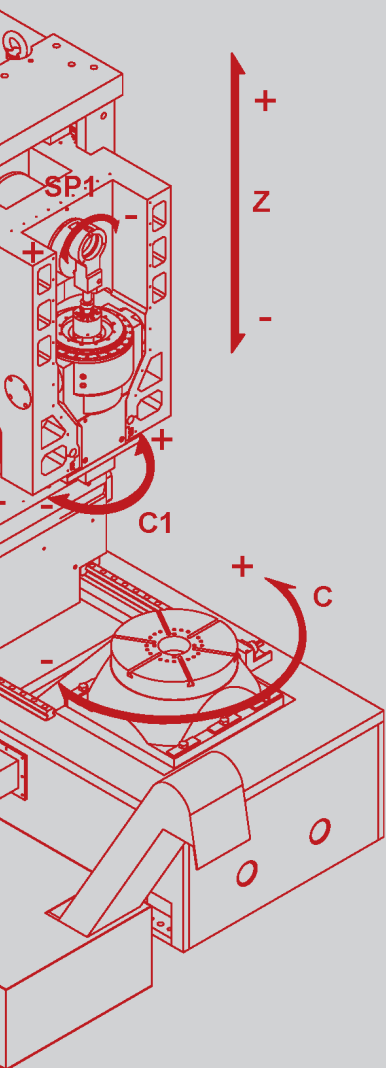
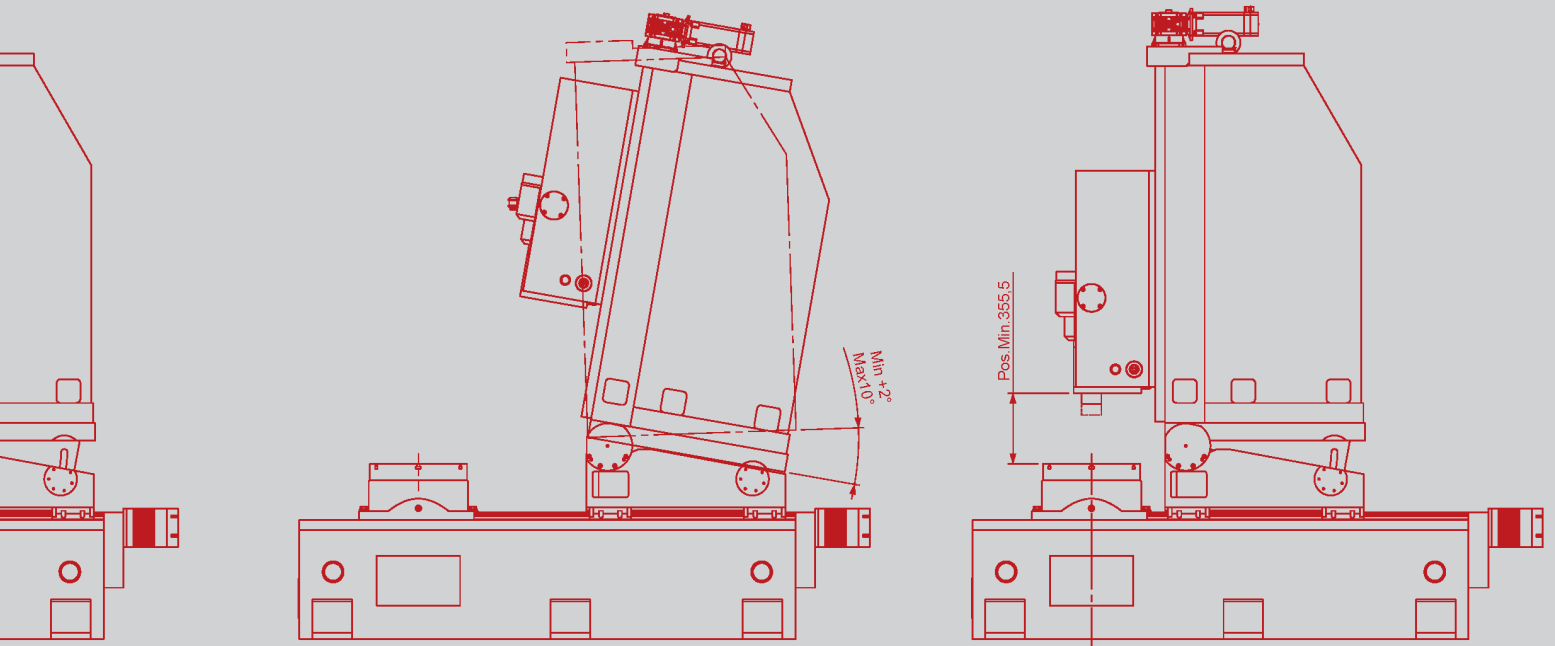


Tipo	Unità	Clc 500-SZ
Diametro max lavorabile Max. workpiece diameter Diámetro máximo de trabajo	mm	500
Modulo nominale per acciaio * Nominal module for steel Modulo nominal en acero	mm	max 8
Corsa max utensile Max. axial travel Desplazamiento axial de la herramienta	(CVmax) mm	150
Diametro della tavola Table diameter Diámetro de la mesa	mm	500
Velocità della tavola Table speed Velocidad de la mesa	rpm	100
Distanza tra asse mandrino a asse tavola Centre distance spindle and table Distancia entre eje de la herramienta y de la mesa	(QCT) min. mm max. mm	0 478
Angolo di inclinazione della testa Shaping head swivel angle Desplazamiento angular del cabezal	degrees	+ 2° - 10°
Attacco mandrino * Shaping arbor connection Cono del fusillo	HSK	100
Diametro max coltello * Max. shaping cutter diameter Max. diámetro de la herramienta	(DCmax) mm	180
Avanzamento assiale rapido Rapid traverse axial Desplazamiento axial en rapido	mm/min	3000
Avanzamento radiale rapido Rapid traverse radial Desplazamiento radial en rapido	mm/min	5000
Max numeri colpi Max strokerate Max numero talladas	SN/MIN	1000
Potenza mandrino * Driving power shaping cutter Porta herramientas / giro	kW	17
Peso della macchina con contropunta Weight of machine with tailstock column Peso total de la maquina con columna posterior	appr. kg	16500
Potenza totale assorbita Installed power Potencia total	appr. kW	43



NOTE

a) Le descrizioni seguite dall'asterisco *, sono dipendenti dal modulo scelto
b) Le sigle tra parentesi, sono riferimenti riportati a disegno



C.L.C. nasce nel 1980 inizialmente come azienda meccanica dedicata alla revisione e al commercio delle macchine utensili in genere. Negli anni **C.L.C.** si è trasformata in molteplici direzioni: la rete commerciale si è estesa a livello nazionale, all'attività originaria di revisione e commercio si è affiancata quella di costruzione di macchine utensili, mantenendo sempre la sua filosofia originale: puntare molto sulla ricerca di nuove tecnologie, investendo ingenti risorse economiche e umane. Questo continuo impegno ha portato **C.L.C.** a varcare i confini del mercato italiano con grande soddisfazione, proponendosi anche all'Europa che è di fatto diventata il mercato di riferimento.

C.L.C. oggi significa:

Costruzione di macchine utensili per ingranaggi, tra cui dentatrici e rettifiche a controllo numerico, personalizzate in base alle necessità del Cliente, con possibilità di applicazione di robot per caricamento macchina.

C.L.C. founded in 1980, started up its activity as specialized company working on reconditioned tool machines and related trade. Year after year, C.L.C. converted itself into several application: in addition to former activities, enlarging the commercial network all over Italy and starting the manufacturing of tool machines. Investing on human and economical sources, developing new product and technology researching remained the basis and got stronger and stronger. The steady and precise attention to work spread C.L.C. over the domestic market towards Europe with big proud, becoming now a well known reference in tool machine market.

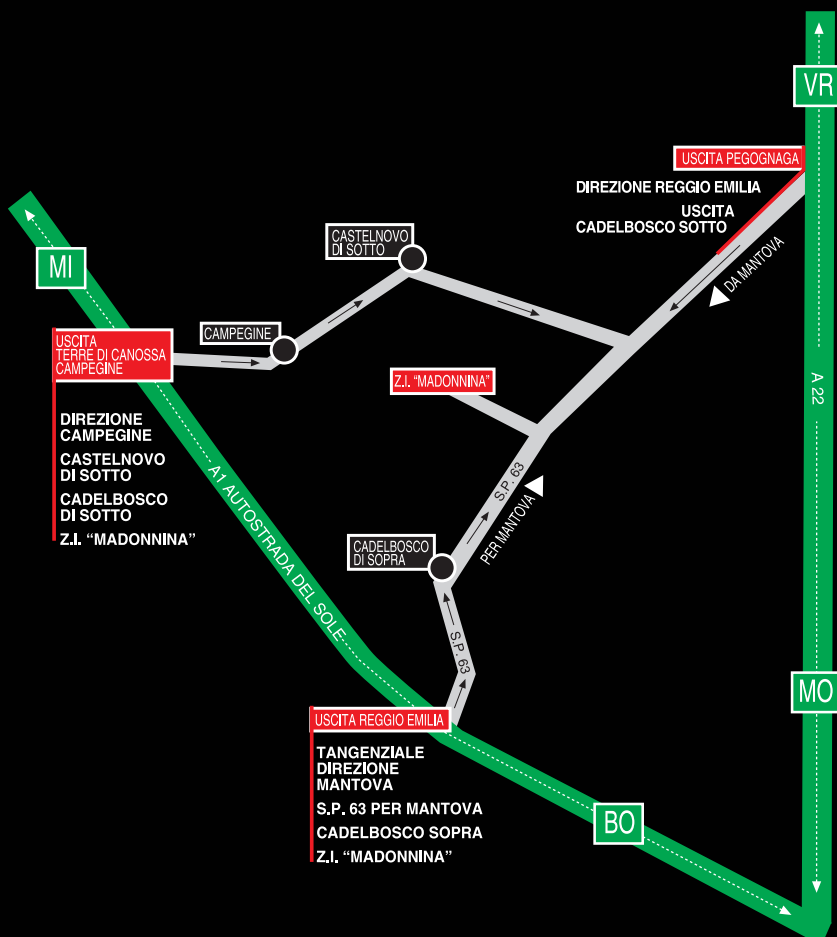
C.L.C. today:

Manufacturing of tool machines like gear cutters or N.C. grinders, personalized on request, available also with robot machine loading system.

C.L.C. nace en el año 1980 inicialmente como un taller mecánico dedicado a la revisión y venta de la máquina-herramienta en general. En el transcurso del tiempo C.L.C. se orienta en varias direcciones: la red comercial atiende exclusivamente el mercado nacional y la actividad original de revisión y venta se consolida en la construcción de máquinas-herramientas, siempre siguiendo la filosofía inicial, apostando en gran manera por las nuevas tecnologías, lo que supuesto un esfuerzo tanto económico como humano. Este continuo empeño ha llevado a C.L.C. a traspasar el mercado nacional e introducirse en el mercado Europeo con gran éxito.

C.L.C. hoy significa:

Costrucción de máquinas herramientas centradas básicamente en el sector del engranaje, tanto en Talladoras como en Rectificadoras de Control Numérico, personalizadas a las necesidades del Cliente. Incluyendo la incorporación de sistemas de carga automática.



Via G. Brodolini, 12/A
(Loc. Cadelbosco Sotto)
42023 Cadelbosco Sopra (RE)
Tel. +39 0522 911255
Fax +39 0522 911384
www.clcsrl.com
e-mail: info@clcsrl.com